

ЦИФРОВОЙ КОМНАТНЫЙ ТЕРМОСТАТ

Артикул 20059639

Руководство по монтажу и эксплуатации

ПОЛЬЗОВАТЕЛЬ ДОЛЖЕН СОХРАНЯТЬ НАСТОЯЩЕЕ РУКОВОДСТВО

Благодарим вас за то, что вы выбрали данный термостат. Это устройство управления системой отопления, которое легко устанавливается и, при правильной эксплуатации, оно обеспечит максимальный комфорт при минимальном расходе тепла. К данному термостату можно подключать нагрузку 2А 30В = или 0,25А 230В~ (эти характеристики зависят от реле, установленного в котле, предназначенного для управления «комнатным термостатом»). Если монтаж осуществляется посторонней организацией, проследите за тем, чтобы настоящее руководство было передано конечному пользователю.

ВНИМАНИЕ: Необходимо внимательно прочитать настоящее руководство, прежде чем приступать к монтажу и эксплуатации.

ОПАСНОСТЬ ПОРАЖЕНИЯ ЭЛЕКТРОТОКОМ: Данное устройство должно монтироваться квалифицированными техниками в соответствии с действующими нормативами по монтажу электроустановок. Перед тем как приступать к установке, обязательно отключите электропитание.

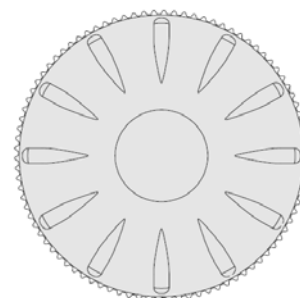
ВАЖНОЕ ЗАМЕЧАНИЕ: помимо данного руководства необходимо прочитать также раздел руководства на котёл, относящийся к управлению комнатным термостатом. Данное устройство должно устанавливаться квалифицированными техниками.

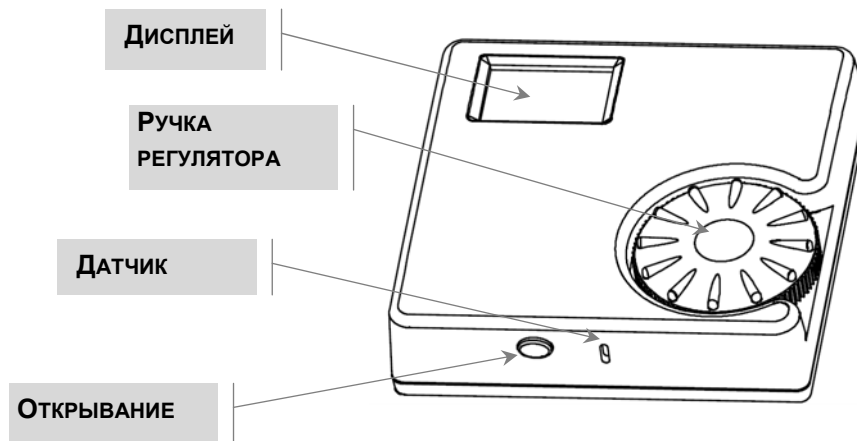
РУЧКА РЕГУЛЯТОРА

Служит для установки температуры, путём поворота против или по часовой стрелке.

При повороте по часовой или против часовой стрелки: повышается или понижается температура в комнате уровня «комфорт»; после 5 миганий заданное значение температуры запоминается.

Поверните до первого щелчка, чтобы выяснить заданное значение температуры $\pm 0,2^{\circ}\text{C}$, дисплей несколько раз мигнёт и снова начнёт отображать температуру в помещении.

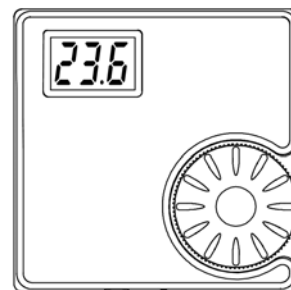




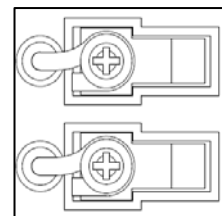
МОНТАЖ И ЭКСПЛУАТАЦИЯ

Для подключения термостата к выходным клеммам «ТА» котла необходим двухжильный провод. Электропитание не требуется, т.к. в термостате устанавливаются батарейки.

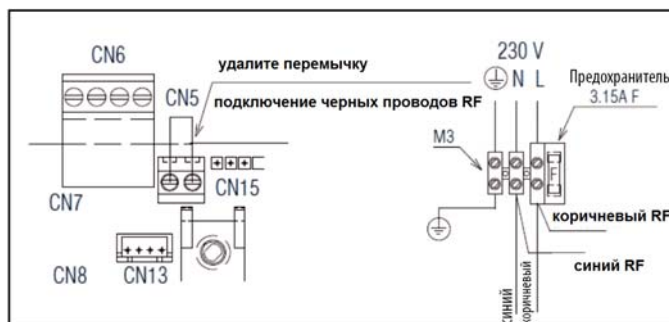
СОДЕРЖАНИЕ УПАКОВКИ	Кол-во
• Термостат	1
• Дюбели и винты (Ø 5 мм)	2
• Двухсторонний скотч	2
• Руководство	1
• Батарейки 1,5В типа ААА	2



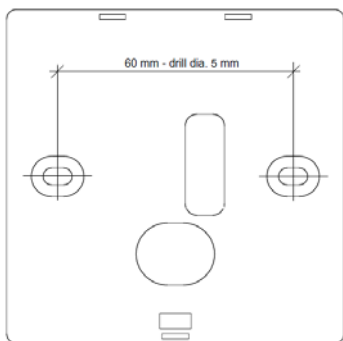
ПОДГОТОВКА КОТЛА. Отключите электропитание котла, откройте панель управления, где находятся клеммы для подключения различных устройств (более подробная информация приведена в руководстве по монтажу и эксплуатации самого котла). С помощью 2-х жильного провода (не входит в комплект поставки) соедините клеммы термостата (смотри рисунок сбоку) с клеммами комнатного термостата котла. Убедитесь в том, что электрические характеристики котла и термостата соответствуют друг другу (смотри следующий параграф). Если они не совместимы, это может привести к неполадкам в работе и к поражению электротоком при монтаже. На следующем рисунке показан типичный пример монтажа. Полярность 2 жил не имеет значения.



ВАЖНОЕ ЗАМЕЧАНИЕ: с клемм комнатного термостата (ТА) необходимо снять перемычку (если таковая имеется). Аккуратно уложите и зафиксируйте провода приёмника, а также прочие провода котла, чтобы случайно не задевать за них. Провода должны быть подключены в соответствии со стандартами IEE.



МОНТАЖ ТЕРМОСТАТА



Термостат устанавливается в комнате, обогреваемой системой отопления, которой он и управляет. Термостат можно закрепить на стене с помощью дюбелей и винтов, либо с помощью двухстороннего скотча (входят в комплект поставки). На рисунке сбоку показано расположение отверстий. Расстояние между отверстиями - 60 мм, диаметр Ø 5 мм. Установите в термостат две батарейки, входящие в комплект поставки. Для их установки откройте термостат, нажав на кнопку снизу термостата и потянув за его верхний край. Установите батарейки согласно схеме, изображённой внутри отсека.

ВНИМАНИЕ! Не трогайте печатную плату термостата, поскольку на ней находятся элементы, чувствительные к электростатическим разрядам.

ФУНКЦИИ

Термостат выполняет следующие функции:

- **Комнатный термостат:** встроенный датчик сравнивает температуру в комнате с заданной, (уставка), и включает/отключает запрос на тепло. Датчик температуры находится внизу термостата.
- **Разряженные батарейки**
- **Калибровка гистерезиса ON** (Параметр P01)
- **Калибровка гистерезиса OFF** (Параметр P02)
- **Калибровка датчика температуры** (Параметр P03)

БАТАРЕИ РАЗРЯЖЕНЫ

В комплект входят две батарейки, которых должно хватить на 1 год нормальной работы. Когда батарейки разряжаются, на дисплее появляется надпись **LO**, сменяющаяся значением температуры в комнате. Рекомендуется своевременно менять батарейки, чтобы не нарушать работу системы отопления. При замене батареек время сбивается, а остальные настройки остаются. При полном разряде батареек реле (а значит и состояние запроса отопления) остаётся в том же состоянии, которое было при полном отключении.

МЕНЮ ТЕХНИКА (ТОЛЬКО ДЛЯ СПЕЦИАЛИСТОВ)

Для перехода в меню с техническими параметрами необходимо нажать кнопку, которая находится на печатной плате внутри корпуса (она всего одна). Откройте термостат, нажмите данную кнопку и удерживайте её нажатой в течение 5 секунд, чтобы войти в меню параметров. Менять эти параметры могут только опытные техники, т.к. они существенно влияют на работу термостата и зависят от типа системы отопления. В данном меню имеются значения P01-P02-P03-ESC, которые можно выбирать главной ручкой. Для выбора отдельного параметра, ещё раз нажмите кнопку. После входа и изменения параметра, нажмите кнопку ещё раз, чтобы сохранить его. Для выхода из меню техника выберите ESC. Далее описаны значения параметров.

ПАР. ОПИСАНИЕ

ГИСТЕРЕЗИС ВКЛ. Это задержка активации запроса на тепло при отклонении температуры от **P01** уставки. Заводская настройка 0,2°C. Параметр можно менять от 0,0°C до 2,0°C. Запрос на тепло начинается тогда, когда температура в комнате опускается ниже, чем уставка минус это значение.

ГИСТЕРЕЗИС ВЫКЛ. Это задержка отключения запроса на тепло при отклонении температуры от **P02** уставки. Заводская настройка 0,4°C. Параметр можно менять от 0,0°C до 2,0°C. Запрос на тепло отключается тогда, когда температура в комнате поднимается выше, чем уставка плюс это значение.

КАЛИБРОВКА. Этот параметр позволяет калибровать температурный датчик термостата. При выборе данного параметра на дисплее появится значение температуры, которое можно изменять, поворачивая ручку регулировки. Нажмите кнопку, чтобы сохранить новое значение. Теперь датчик температуры будет считать новое значение эталонным. Для правильной калибровки нужен ещё один эталонный термометр. Рекомендуется выполнять данную операцию, только если термостат установлен в неудачном месте, и необходимо корректировать его показания, которые не соответствуют реальной температуре в помещении. **ВНИМАНИЕ!** Во время калибровки не трогайте руками корпус термостата, чтобы тепло ваших рук не повлияло на показания.

ТЕХНИЧЕСКИЕ ХАРАКТЕРИСТИКИ

Допустимая нагрузка на реле:

– мин 1мА,

– макс 2А для 30 В постоянного тока

– макс 0,25 А для 230 В переменного тока

Питание: 2 батарейки типа 1,5AAA

Диапазон установки температуры: от 5 °С до 35 °С с шагом 0,2°C

Отображение температуры: от -9,9 °С до 50 °С с шагом 0,2 °С

Гистерезис ВЫКЛ: заводское значение по умолчанию 0,4°C (отопление отключается при температуре на 0,4°C выше, чем заданное значение «уставка»)

Гистерезис ВКЛ: заводское значение по умолчанию 0,2°C (отопление включается при температуре на 0,2°C ниже, чем заданное значение «уставка»)

Устанавливайте термостат в помещении с нормальным уровнем запылённости.

Производитель оставляет за собой право менять технические характеристики и данные, приведённые в настоящем руководстве в любой момент, без предварительного уведомления, с целью улучшения своей продукции.